

## DEBUXO TÉCNICO II

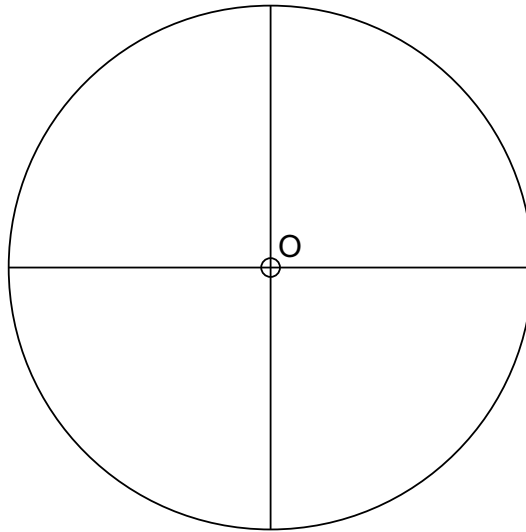
El alumno deberá **elegir una** de las dos opciones planteadas: A o B  
O alumno deberá **elixir unha** das dúas opcións presentadas: A ou B

### OPCIÓN A

**1A** Divide la circunferencia dada en 5 y 10 partes iguales y dibuja el pentágono y decágono resultantes.

*Divide a circunferencia dada en 5 e 10 partes iguais e debuxa o pentágono e decágono resultantes.*

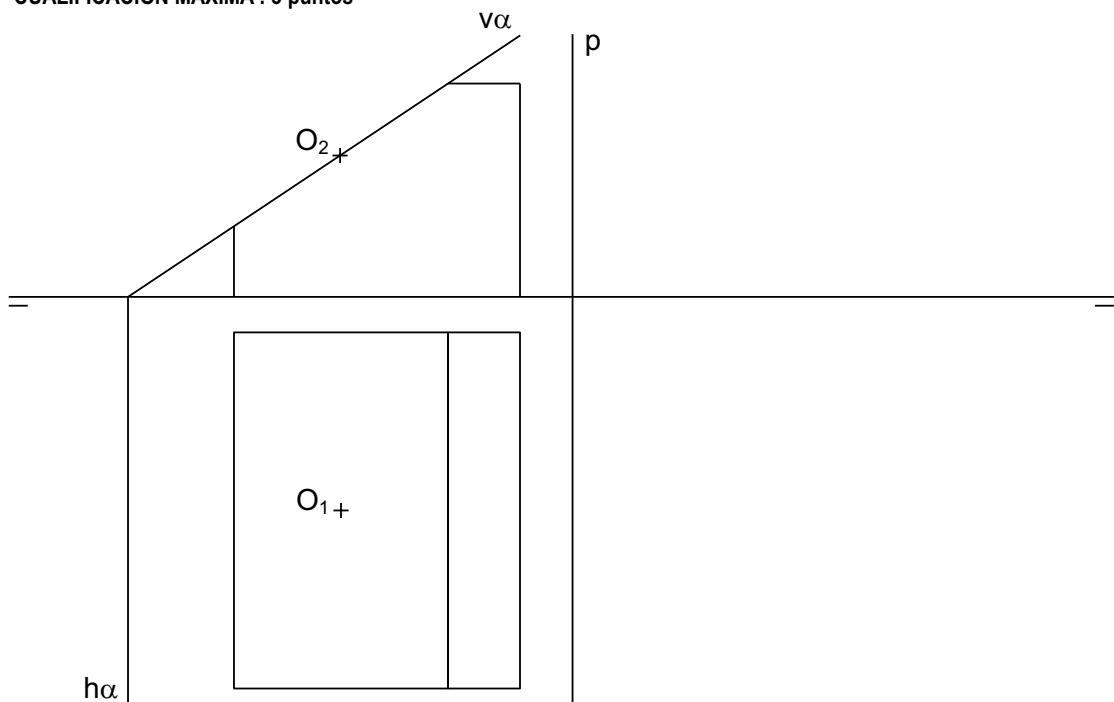
**CUALIFICACIÓN MÁXIMA : 3 puntos**



**2A** Dibuja en el plano dado una circunferencia de radio 10 mm y centro O, en planta, alzado y perfil.

*Debuxa no plano dado unha circunferencia de raio 10 mm e centro O, en planta, alzado e perfil.*

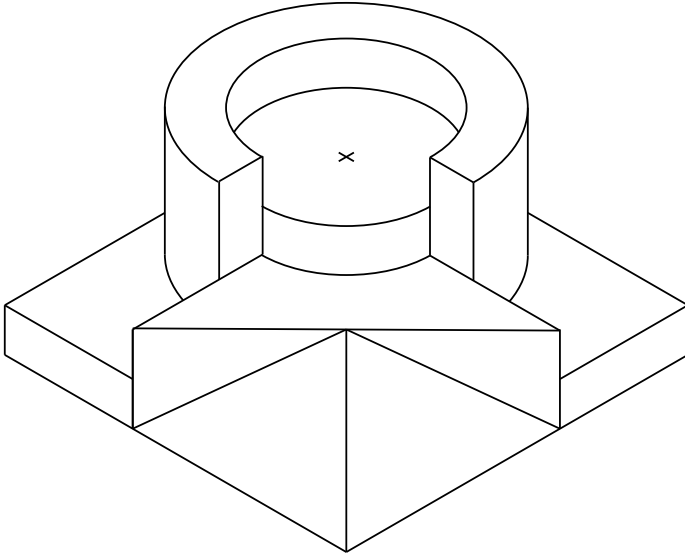
**CUALIFICACIÓN MÁXIMA : 3 puntos**



**3A** Dibuja la 1ª, 2ª y 3ª proyecciones diédricas de la figura, Escala E 1/1. Acóntalas según la norma UNE.

*Debuxa a 1ª, 2ª e 3ª proxeccións diédricas da figura, Escala E 1/1. Acóntaas segundo a norma UNE.*

CUALIFICACIÓN MÁXIMA : 4 puntos, 3 puntos PROXECCIÓNS e 1 punto ACOUTACIÓN



## DEBUXO TÉCNICO II

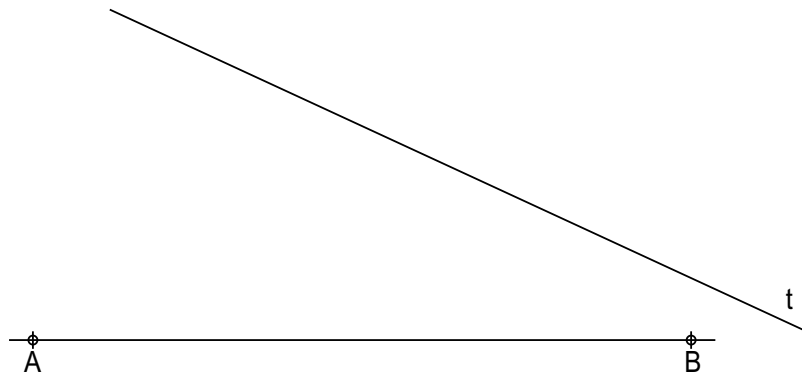
El alumno deberá **elegir una** de las dos opciones planteadas: A o B  
O alumno deberá **elixir unha** das dúas opcións presentadas: A ou B

### OPCIÓN B

**1B** Dados el eje mayor **AB** y la tangente **t** a una elipse, dibuja los focos, el eje menor y el punto de contacto de la elipse con la tangente dada.

*Dados o eixomaior **AB** e a tanxente **t** a unha elipse, debuxa os focos, o eixo menor e o punto de contacto da elipse coa tanxente dada.*

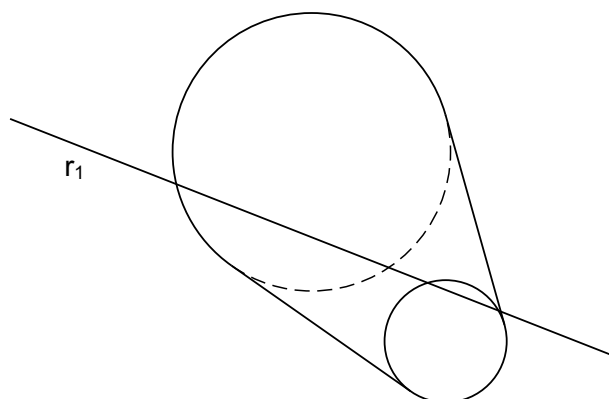
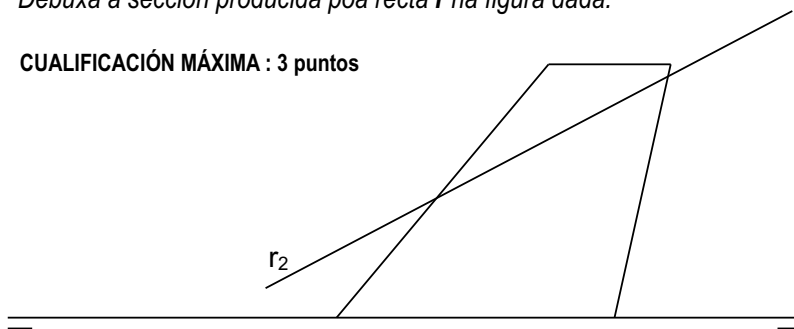
CUALIFICACIÓN MÁXIMA : 3 puntos



**2B** Dibuja la sección producida por la recta r en la figura dada.

*Debuxa a sección producida poa recta r na figura dada.*

CUALIFICACIÓN MÁXIMA : 3 puntos



**3B**

Dadas las proyecciones diédricas de la figura, dibuja una ISOMETRÍA sin coeficientes de reducción a escala E 1/1. ACOTA las proyecciones diédricas según la norma UNE.

*Dadas as proxeccións diédricas da figura, debuxa unha ISOMETRÍA sen coeficientes de reducción a escala E 1/1. ACOUTA as proxeccións diédricas segundo a norma UNE.*

CUALIFICACIÓN MÁXIMA : 4 puntos, 3 puntos ISOMETRÍA e 1 punto ACOUTACIÓN

